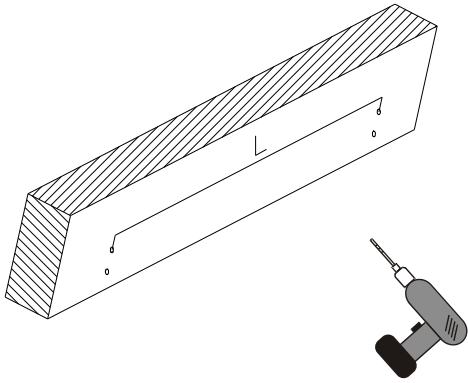


# Manual Projection Screen

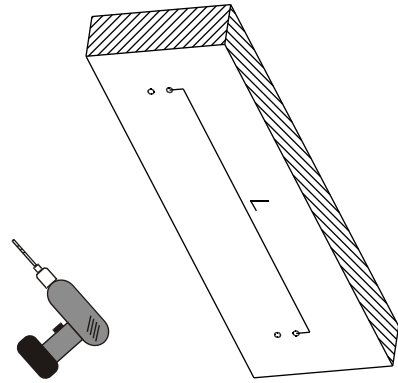
- ar شاشة العرض اليدوية
- dk Manuel projektorskærm
- de Projektionsleinwand (Rollo)
- el Χειροκίνητη Οθόνη Προβολής
- en Manual Projection Screen
- es Pantalla de proyección manual
- fi Käsikäyttöinen valkokangas
- fr Écran de projection manuel
- it Schermo di proiezione manuale
- no Manuell projeksjonsskjerm
- pl Ręcznie rozwijany ekran projekcyjny
- ru Проекционный экран ручной
- se Manuell Projektorduk
- tr El Projeksiyon Ekranı
- zh 手动式投影屏幕

# Installation

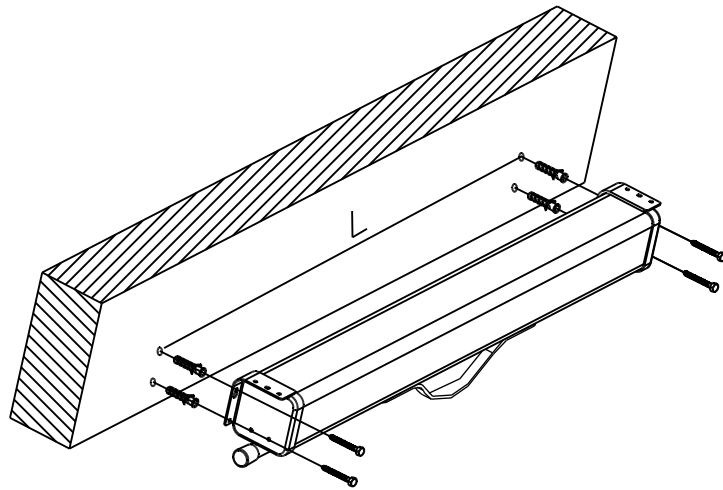
1a



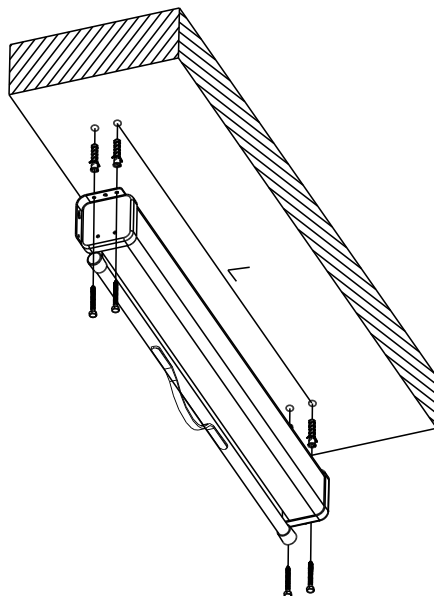
1b



2a

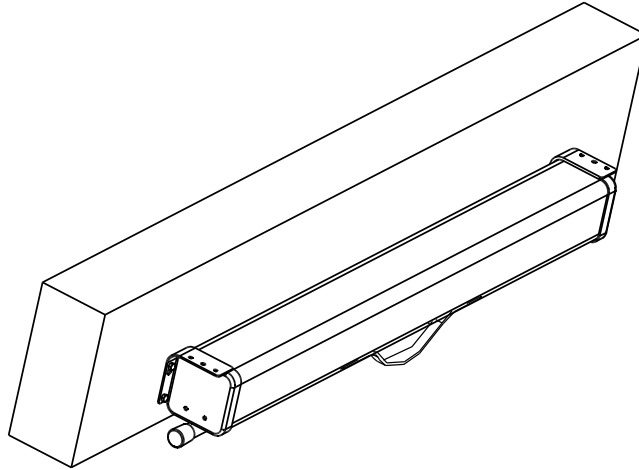


2b

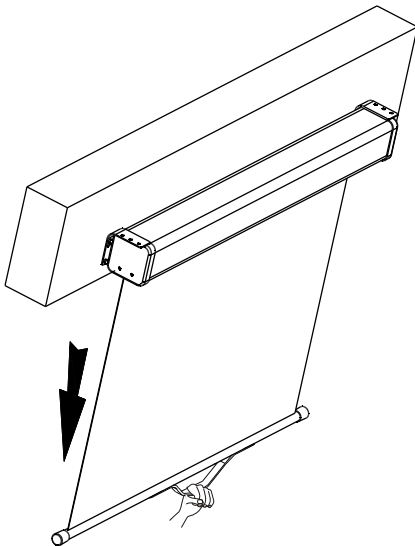


# Operation

1

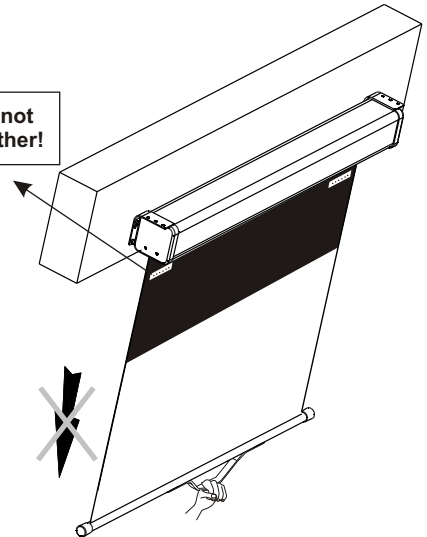


2a

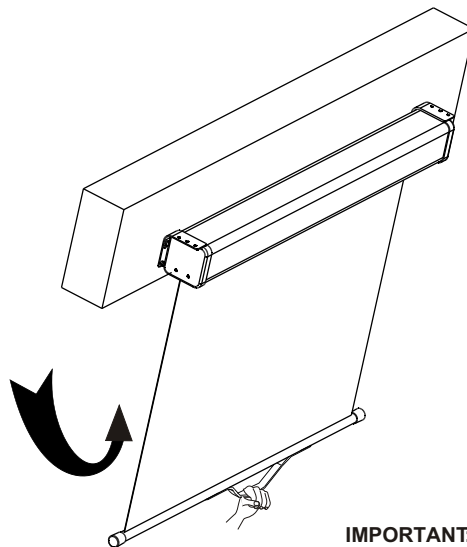


2b

CAUTION Do not pull down further!



3



**IMPORTANT:**  
PLEASE ROLL UP THE PROJECTION SCREE AFTER USE